

PRIMA INSERTER

Der PRIMA INSERTER, Presse für das Befestigen aller Einpressbefestiger, ist kompakt gebaut und verfügt über eine hohe Leistungsfähigkeit. Sie wird aus den besten weltweit verfügbaren Komponenten hergestellt und gewährleistet somit eine dauerhafte Zuverlässigkeit. Benutzer- und wartungsfreundlich sowie für unterschiedliche Aufgaben einsetzbar – der PRIMA INSERTER ist unersetzbar bei der sicheren Lösung von Problemen, die bei dem Einpressen von Einpressbefestigern entstehen.

Erster in Flexibilität

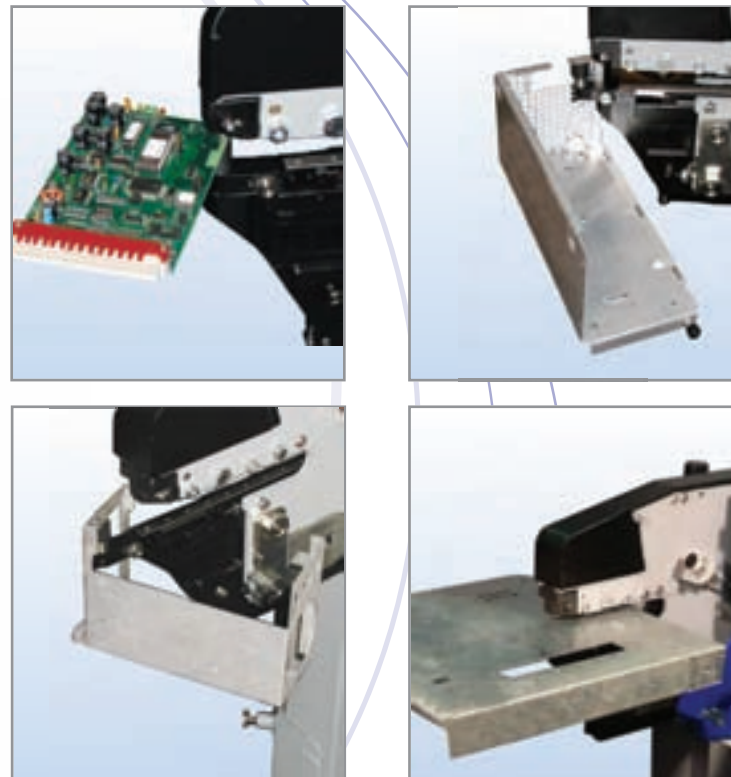
Die kompakten Abmaße sowie die Geometrie des Aufbaus ermöglichen das Einpressen einer großen Anzahl an Formen und Typen mit Kräften von bis zu 6000 kg.

Erster in Sicherheit

Bewegliche Schlitten vermindern die Distanz zwischen dem Amboss und Stempel innerhalb sicherer Grenzen.

Erster in Qualität und Preis

Dies ist eine Eigenschaft, die Sie ab der ersten Begegnung schätzen werden.



PRIMA means "FIRST":

First in FLEXIBILITY

Compactness and geometry of the structure allow to install inserts with a force that goes up to 6,000 kg for a vast numbers/types of shapes.

First in SAFETY

Moving saddles reduce the distance between the anvil and the punch within the values of safety.

First in QUALITY to PRICE rate

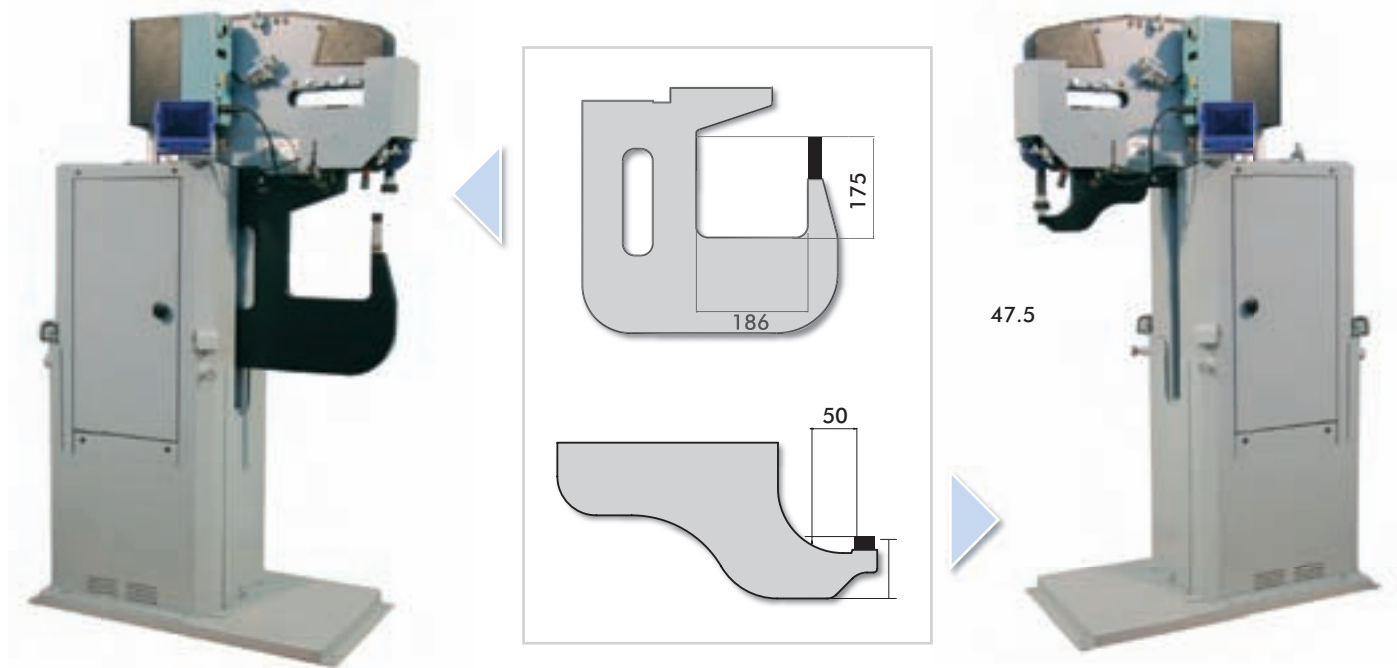
This is a feature you will appreciate at the very first encounter with PRIMA INSERTER.

PRIMA INSERTER, our press for self-clinching fasteners, is small in size but great in its performance. It is built with the very best components the world market offers, in order to guarantee a long lasting reliability. Simple to use and to maintain, and extremely flexible in the number of works it can do, it becomes indispensable in safely solving the problems one may encounter when utilising self-clinching fasteners.

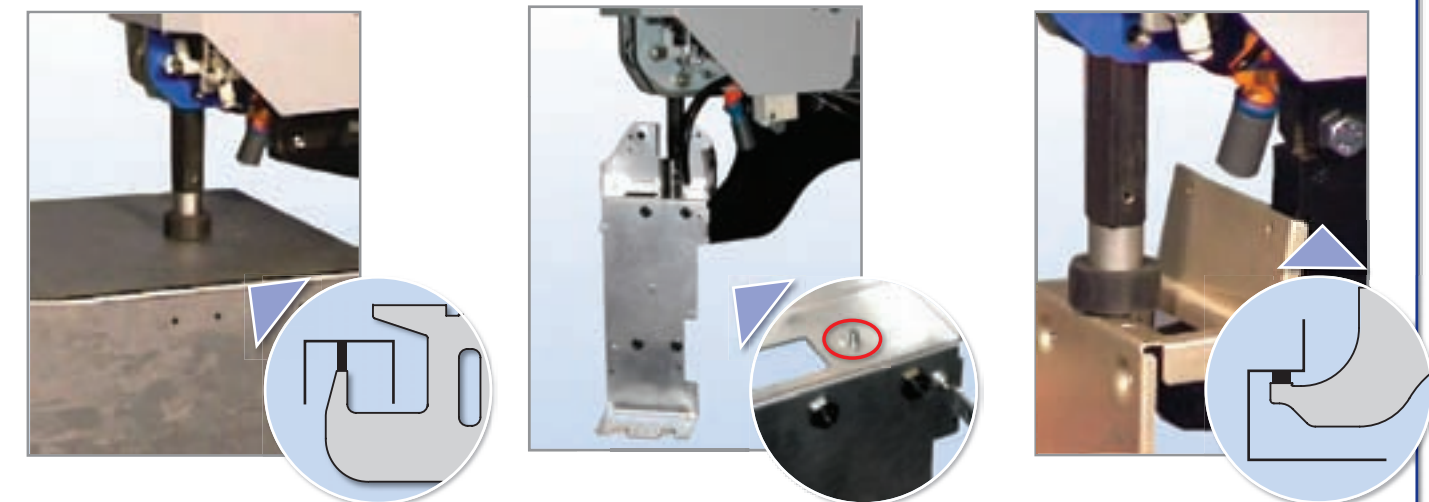
PRIMA INSERTER

Zubehör Nr. 2

Accessory N°2



Austauschbare Rahmen - Interchangeable frames



Die austauschbaren Rahmen von Zubehör Nr. 2 können nahezu vollständig nach ihrer Zeichnung hergestellt werden und ermöglichen das Einpressen von Befestigungselementen in kastenförmige Werkstücke und in verschiedene Metallblechformen.

Accessory No.2, with its changeable frames that can be made also per your drawings, enables you to insert fasteners in box-shaped pieces and in the most varied shapes of metal sheets.

Zubehör Nr. 1

Accessory N°1



Das Zubehör Nr. 1 ermöglicht das Einpressen von Befestigungselementen in die Werkstücke mit „C“ Form.

Accessory No. 1 enables you to insert fasteners in "C"- like pieces.